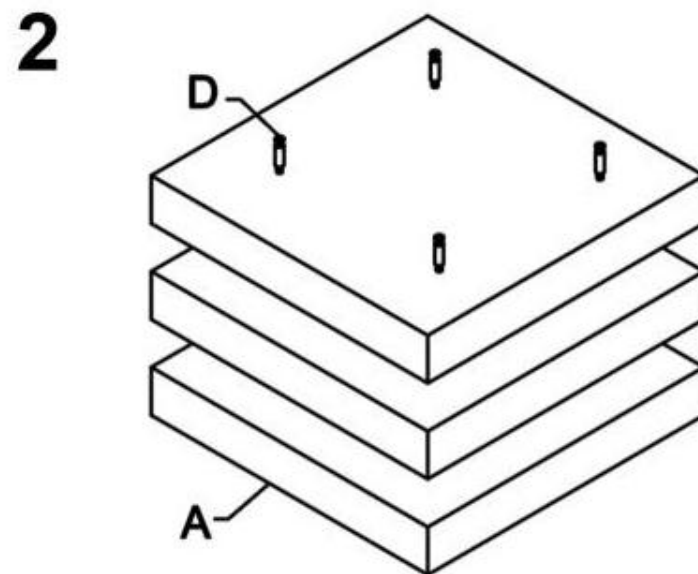
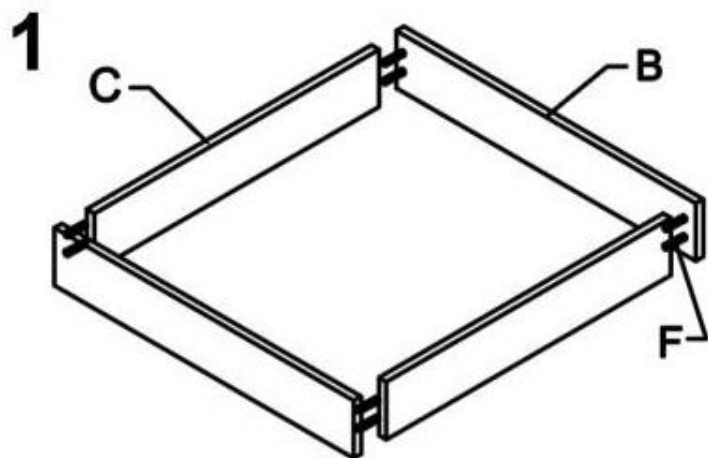


INGRID



| | | |
|---|--|---|
| A | | 1 |
| B | | 2 |
| C | | 2 |
| D | | 4 |
| E | | 4 |
| F | | 8 |

